

VIVAX

Made for you

BS-700

CZ

Návod k použití

Záruční list / Servisní místa



BS-700

Bluetooth / MP3 přehrávač s FM rádiem



Vlastnosti:

1. 4.1CH Bluetooth reproduktor
2. Vodotěsný IPX5, ideální na pláž, k bazénu, na loď a další outdoorové aktivity
3. Funkce TWS, dosáhnete skutečně bezdrátové přehrávání s dvojnásobně vylepšeným stereofonním zvukem
4. Optimalizovaný hlasový asistent Google a Siri
5. Handsfree mikrofon pro snadné přijetí hovoru
6. Provozní dosah Bluetooth 10 metrů
7. Bezdrátové Bluetooth přehrávání A2DP pro hudbu z jakéhokoli zařízení s podporou Bluetooth, jako je váš smartphone, notebook, iPhone nebo iPad
8. Podpora USB klíče s přehráváním zvuku v MP3
9. FM rádio
10. Funkce line-in, vhodná pro PC, MID, TV a další zvukové zařízení
11. Vestavěná dobíjecí lithiová baterie 5000 mAh, 7,4V
12. Rukojeť pro přenášení, snadno se vybírá

Příslušenství:

1. Nabíjecí kabel USB typu C
2. Audio kabel
3. Drátový mikrofon
4. Uživatelský manuál

Vítejte

Děkujeme vám za zakoupení audio spotřebiče VIVAX BS-700. Přečtěte si prosím pozorně všechny pokyny uvedené v tomto návodu a dodržujte je, abyste mohli bezpečně používat tento výrobek. Doporučujeme vám uložit tento návod na bezpečné a vám známé místo, abyste jej v případě potřeby mohli v budoucnu použít. Pokud budete dodržovat tento návod, jsme si jisti, že budete se svým novým audio systémem spokojeni.

DŮLEŽITÁ BEZPEČNOSTNÍ UPOZORNĚNÍ

Spotřebič byl navržen a vyroben tak, aby byl při správném používání v souladu s tímto návodem k obsluze zcela bezpečný. Nesprávné používání však může vést k potenciálním nebezpečím jako je zásah elektrickým proudem nebo požár. Přečtěte si pozorně všechny pokyny k bezpečnému používání a mějte tyto pokyny při ruce pro eventuelní budoucí potřebu. Dodržujte všechny pokyny uvedené v tomto návodu i na spotřebiči.

POZOR: ABY SE SNÍŽILO NEBEZPEČÍ ZÁSAHU ELEKTRICKÝM PROUDEM, NEOTVÍREJTE SPOTŘEBIČ. UVNITŘ SPOTŘEBIČE SE NENACHÁZEJÍ ŽÁDNÉ SOUČÁSTI NEBO OVLÁDÁNÍ, KTERÉ BY MOHL OPRAVOVAT KONEČNÝ SPOTŘEBITEL. ZA ÚČELEM OPRAVY KONTAKTUJTE AUTORIZOVANÝ SERVIS.

1. **Voda a vlhkost** – Spotřebič se nesmí používat v blízkosti vody nebo v prostředí s vysokou vlhkostí, např. v blízkosti vany, umývadla, dřezu, bazénu nebo ve vlhkém sklepe.
2. **Větrání** – Spotřebič je třeba umístit tak, aby nic nebránilo řádnému odvětrávání spotřebiče. Spotřebič se nesmí pokládat např. na postel, koberec, gauč a podobné povrchy, které by mohly zablokovat větrací otvory. Také se nesmí vkládat do vestavných instalací jako jsou knihovny nebo skříňky, které mohou omezit nebo znemožnit proudění vzduchu ventilačními otvory.
3. **Vysoké teploty** – Spotřebič umístěte dále od zdrojů tepla jako jsou radiátory, topná tělesa, kamna a jiná zařízení (včetně zesilovačů), která vydávají teplo.
4. **Zdroj napájení** – Spotřebič připojte pouze k elektrickému napájení, které je uvedeno v návodu a které je uvedeno na spotřebiči (5VDC, 1A Max).
5. **Ochrana nabíjecího kabelu** – Nabíjecí kabel je třeba umístit tak, aby bylo nepravděpodobné, že se po něm bude šlapat nebo se na něj budou stavět těžké předměty. Nepřehýbejte, nemačkejte a nedeformujte kabel nebo za něj spotřebič netahejte.
6. **Čištění** – Spotřebič čistěte měkkým hadříkem lehce navlhčeným v teplé vodě. Nepoužívejte rozpouštědla nebo abrazivní prostředky, neboť tím můžete nenávratně poškodit spotřebič.
7. **Cizí předměty a vniknutí tekutin** – Dbejte na to, aby na spotřebič nespadly cizí předměty. Taktéž dbejte na to, aby se na spotřebič nevylily žádné tekutiny. Pokud k tomu dojde, ihned spotřebič vypněte a kontaktujte servis.
8. **Příslušenství** – Nepoužívejte ke spotřebiči žádné příslušenství, které neschválil nebo nedoporučil výrobce.
9. **Pokud se spotřebič nepoužívá** – Pokud se spotřebič nebude delší dobu používat, např. měsíc nebo déle, je třeba odpojit nabíjecí kabel od spotřebiče, aby se zabránilo poškození baterie spotřebiče. Uložte kabel na suchém a tmavém místě.
10. **Servis** – Nezkoušejte sami opravovat nebo modifikovat spotřebič kromě metod popsanych v návodu. Opravu spotřebiče přenechte odbornému a kvalifikovanému servisnímu technikovi.

- VAROVÁNÍ:** Spotřebič obsahuje nabíjecí baterie. Pokud kapacita baterií klesne nebo se baterie opotřebují, kontaktujte autorizovaný servis nebo prodejce, aby baterie vyměnili.
 - Spotřebič a baterie nesmí být vystaveny nadměrnému teplu, např. slunečnímu záření, topení nebo ohni.
 - Chemikálie v baterii mohou způsobit podráždění pokožky. Pokud se vaše pokožka dostane do kontaktu s chemikáliemi, ihned ji omyjte.
- Delší používání audio spotřebiče při vysoké hlasitosti může trvale poškodit váš sluch. Pokud pocítíte hučení v uších nebo jiné obtíže, ihned přestaňte spotřebič používat. Doporučuje se používat spotřebič při přiměřené hlasitosti.
- Místa vystavená vibracím mohou způsobit poškození vnitřních součástí spotřebiče. Spotřebič nesmí být umístěn v blízkosti otevřeného plamene a zdroje tepla jako jsou elektrická topná tělesa, kamna apod.
- Nedovolte dětem, aby si hrály se spotřebičem!
Tento spotřebič není určen k tomu, aby jej používaly osoby (včetně dětí) se sníženými fyzickými, smyslovými nebo mentálními schopnostmi nebo s nedostatkem zkušeností a znalostí, pokud nejsou pod dohledem osoby, která zodpovídá za jejich bezpečnost, nebo pokud nedostaly poučení o bezpečném používání spotřebiče.
- Spotřebič postavte na pevný a rovný povrch, aby byl stabilní a zabránilo se tak převrácení nebo pádu spotřebiče.
- Nepokrývejte spotřebič. Je třeba zajistit odpovídající podmínky, v nichž musí být zachována vzdálenost mezi ventilačními otvory a ostatními plochami, aby nedošlo k přehřátí spotřebiče.



PŘÍPRAVA K POUŽITÍ

Otevření balení a umístění

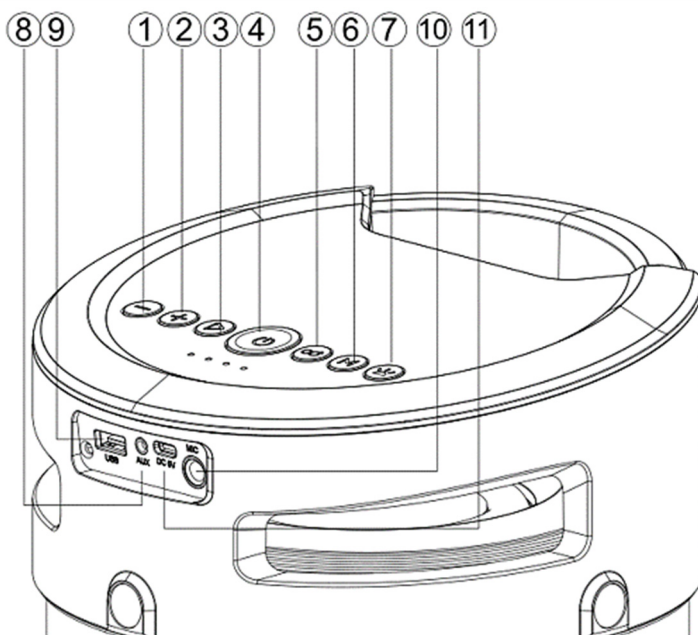
- Pozorně vyjměte spotřebič z kartónového obalu a odstraňte všechny zbytky obalu a obalového materiálu ze spotřebiče.
- Neodstraňujte etikety, které se nacházejí na zadní straně nebo na tlačítkách spotřebiče.

NAPÁJENÍ NABÍJENÍ

- Nabíječka není součástí balení, reproduktor prosím nabíjejte pomocí standardní 5V / 1-2A nabíječky nebo přes PC.
- Vložte dodaný nabíjecí kabel do nabíjecího slotu jednotky (DC 5V, 1-2A)
- Druhý konec zapojte do adaptéru, počítače nebo jiné nabíječky s výstupem 5V (není součástí dodávky)
- Když je napětí baterie nízké, reproduktor vás k nabití vyzve.
- Doba nabíjení by měla být přibližně 5-6 hodin.
- Po úplném nabití se 4 LED diody nepřetržitě rozsvítí.
- Když je napětí baterie nízké, reproduktor vás vyzve k nabití.
- Jednotka nemá funkci napájecí banky, je zakázáno ní nabíjet jiné zařízení

POZOR: Abyste prodloužili životnost baterie, nenechávejte zařízení nabíjet nepřetržitě více než 8 hodin.

PŘEHLED PŘEHRÁVAČE



- | | |
|--|--------------------------|
| 1. ZPĚT/ NIŽŠÍ HLASITOST | 7. Ovládání světla |
| 2. DOPŘEDU / vyšší HLASITOST | 8. AUX VSTUP |
| 3. PAUZA / PŘEHRÁT | 9. USB VSTUP |
| 4. HLAVNÍ PŘEPÍNAČ ZAPNUTO / VYPNU | 10. Port mikrofonu |
| 5. TLAČÍTKO TWS | 11. Nabíjecí port typu C |
| 6. TLAČÍTKO REŽIMU (Bluetooth / USB / FM nebo AUX) | |

PROVOZ

Zapnutí / vypnutí

Reproduktor zapnete dlouhým stisknutím vypínače, krátkým stisknutím vypínače reproduktor vypnete.

Poznámka: Pokaždé, když stisknete tlačítko **REŽIM**, Provozní režim se přepíná mezi **Bluetooth / AUX / USB** a režimem **FM**.

Připojení Bluetooth je aktivní pouze tehdy, pokud není připojeno žádné externí zařízení nebo kabel ke vstupu AUX nebo externímu USB klíči.

Když propojíte zvukový kabel se vstupem AUX nebo USB klíčem se zásuvkou USB, připojení Bluetooth se automaticky přeruší a přehrávání se přepne na připojené zařízení.

Bluetooth:

1. Otočte přepínač do polohy "**ZAPNUTO**", Reproduktor vydá tón, tlačítko napájení se změní na modré a rychle se rozblíká, Reproduktor se automaticky přepne do režimu Bluetooth.
2. Aktivujte Bluetooth mobilního telefonu a vyhledejte název zařízení "vivax BS-700" a potom ho připojte. Po připojení bude modré LED světlo svítit a vydá tón.
3. Pusťte si hudbu z mobilního telefonu a užívejte si.
4. Krátké stisknutí **Vpřed (+)** nebo **Dozadu (-)** na zařízení nebo pomocí mobilního telefonu vybere skladby, které se vám líbí.
5. Dlouhé stisknutí **Vpřed (+)** nebo **Dozadu (-)** upraví **Hlasitost (+)** a **Hlasitost (-)**. Nebo upravte hlasitost na připojeném externím zařízení.
6. Krátkým stisknutím **Přehrát / pozastavit** spustíte / zastavíte přehrávání na zařízení nebo pomocí externího zařízení.
7. Dlouhým stlačením tlačítka **TWS** odpojte připojení Bluetooth a poté navažte Bluetooth spojení s jiným mobilním telefonem.

Přehrávání hudby z USB disku

1. Otočte vypínač do polohy "**ZAPNUTO**".
2. Vložte **USB** disk do vstupu
3. Reproduktor automaticky přehraje uloženou hudbu.
4. Dlouhé stisknutí **Vpřed (+)** nebo **Zpět (-)** změní skladu, krátkým stisknutím upravte **Zvýšení hlasitosti (+)** a **Snížení hlasitosti (-)**
5. Krátkým stisknutím upravíte **Zvýšení hlasitosti (+)** a snížení hlasitosti (-)
6. Krátkým stisknutím **Přehrát/Pozastavit** přehráte nebo pozastavíte skladbu.

Poznámky: *V režimu přehrávání Bluetooth vložením USB disku odpojte Bluetooth a přepnete na přehrávání USB disku. Krátkým stisknutím tlačítka **REŽIM** se opět přepnete do režimu Bluetooth.*

Rádio FM:

1. V režimu FM rádia je dodán zvukový kabel považován za anténu.
2. Otočte přepínač do polohy "**ZAPNUTO**", Krátkým stisknutím tlačítka "**REŽIM**"Přejděte do režimu rádia.
3. Dlouhým stisknutím "**Přehrát / pozastavit**"Automaticky vyhledáte FM kanál a jeho automatické uložení.
4. Dlouhým stisknutím **Vpřed (+)** nebo **Zpět (-)** změníte uložený FM kanál
5. Krátkým stisknutím tlačítek zvýšení hlasitosti (+) a snížení hlasitosti (-) upravíte hlasitost nahoru/dolů.

AUX:

V případě jiných kompatibilních hudebních zařízení nebo MP3 / MP4 přehrávačů použijte dodaný propojovací kabel pro připojení z konektoru "Line Out" zařízení do konektoru "**AUX**"Těchto zařízení. Poté stiskněte tlačítko **MODE** na přepnutí do stavu AUX-IN.

Při použití externího zařízení budou všechny funkce ovládané externím zařízením.

Funkce TWS:

1. **Zapněte** dva identické reproduktory, které chcete spárovat, oba v **režimu BT**.
2. Stačí nastavit jednu ze dvou jednotek.
3. Krátkým stisknutím tlačítka **TWS** reproduktor vydá tón a začne se párovat, tón bude znovu slyšitelný a **TWS** tlačítko zůstane úspěšně spárované

4. Vytvořte Bluetooth spojení s mobilním telefonem a přehrávejte hudbu pomocí dvou spárovaných reproduktorů.
5. Krátkým stisknutím tlačítka "TWS" Znovu opustíte TWS připojení.

Poznámky: V režimu TWS a připojeném Bluetooth se po dlouhém stisknutí tlačítka TWS odpojí připojení TWS i Bluetooth.

Když je připojeno Bluetooth aktivní a pokud uživatel krátce stiskne tlačítko TWS a vytvoří připojení TWS, připojení Bluetooth se krátce odpojí a po spárování TWS se Bluetooth znovu připojí.

Resetování:

Pokud se reproduktor nevypne nebo nereaguje, může uživatel krátce stisknout tlačítko RESET uvnitř Aux portu s malým kulatým kolíkem.

Další poznámky:

Výchozí hlasitost je 40% z maximální hlasitosti.

Doba přehrávání se může v závislosti na úrovni hlasitosti a stylu hudby lišit.

ÚDRŽBA A BEZPEČNOST

- Umístíte zariadenie na pevný a rovný povrch, aby bolo stabilne.
- Zariadenie, batériu nevystavujte vlhkosti, dažďu alebo vysokým teplotám alebo priamemu slnečnému žiareniu.
- Nezakrývajte jednotku. Prírodné vetrajte, aby se zabránilo hromadení tepla.
- Pri čistení zariadenie používajte mäkkú a suchú tkaninu. Nepoužívajte čistiace prostriedky, ktoré obsahujú alkohol, čpavok, benzén alebo brúsivá, ktoré môžu poškodiť zariadenie.



ODSTRAŇOVÁNÍ ZÁVAD

V případě výskytu jednotlivých problémů si přečtěte níže uvedené pokyny dříve, než odnesete spotřebič do servisu. V případě, že se vám nedaří odstranit problém s pomocí níže uvedených pokynů, kontaktujte prosím autorizovaného prodejce nebo zákaznickou službu.

UPOZORNĚNÍ: V žádném případě sami neopravujte nebo neotvírejte spotřebič.

Žádný zvuk /Spotřebič se nezapíná

Hlasitost zvuku není nastavená

Nastavte zvuk pomocí tlačítka VOLUME

Připojte nabíjecí kabel ke spotřebiči a nabijte baterii

Spotřebič nereaguje na ovládání

Elektrostatický výboj

Switch off the unit. Connect it after a few seconds

Resetujte jednotku (stiskněte tlačítko RESET

uvnitř Aux portu pomocí malého kulatého kolíku

* *Výdrž baterie je orientační. Skutečná výdrž závisí to na teplotě v místnosti, stavu baterie a na způsobu použití jednotky.*

TECHNICKÉ SPECIFIKACE

TECHNICKÉ SPECIFIKACE	
VŠEOBECNĚ	
Napájení pro dobíjení spotřebiče	Externí adaptér-nabíječka 5V/2A Max (není součástí sady)
Příkon (Maximální)	74W
Baterie / Doba provozu*	Lithium, 5000mAh / Aprox. 2,3h na Max / 5,5h na střední hlasitost
Rozměry	Cca. 215 mm (H) x 215 mm (Š) x 387 mm (V)
Pracovní teplota	+5°C - +35°C
PŘÍJÍMAČ	
Radiofrekvenční pásmo	FM: 87.5-108 MHz
Bluetooth pásmo / Maximální dosah antény	2402-2480 MHz, do 10m / OdBi max.
AUDIO DIO	
Výkon	Maximálně 70 Watt RMS, 80Hz-15kHz, SNR >70dB
Reproduktory	Basy: 1x127 mm, / Střed/Twitter: 4 x 63 mm,
PŘÍSLUŠENSTVÍ KE SPOTŘEBIČI	
Pokyny ke spotřebiči	1
Drátový mikrofon	1
USB kabel typu C	1
Bezdrátový mikrofon	1

* *Design a technické parametry se mohou bez předchozího upozornění změnit.*

** *Výdrž baterie je orientační. Skutečná výdrž závisí to na teplotě v místnosti, stavu baterie a na způsobu použití jednotky.*

*** *Dosah Bluetooth je ovlivněn stěnami, překážkami a pohybem. Pro optimální výkon umístěte výrobek v místnosti bez přerušování viditelnosti, bez překážek jako jsou stěny, nábytek, atd.*

Informace o likvidaci pro uživatele starého elektrického a elektronického vybavení (domácnosti)



Tento symbol na výrobku/výrobci nebo jejich doprovodné dokumentace znamená, že použité elektrické a elektronické výrobky by neměly být shromažďovány dohromady s komunálním odpadem. Pro správné nakládání, využití a recyklaci, prosím vezměte tento výrobek / tyto výrobky na místo k tomu určené, kde je příjem bez jakýchkoliv poplatků. V některých zemích je možné, že výrobek budete moci vrátit vašemu místnímu prodejci při nákupu podobného výrobku nového. Správná likvidace tohoto výrobku pomůže šetřit cenné prostředky a zabránit jakýmkoliv možným negativním důsledkům na zdraví člověka a životního prostředí, ke kterým by mohlo dojít v případě nesprávného nakládání s odpadem. Prosím, kontaktujte místní správu pro další informace o Vám nejbližším místě určeném pro sběr. Je možné udělit pokuty za nesprávné nakládání s tímto odpadem dle zákonů ve Vaší zemi.

Likvidace starých baterií



Zkontrolujte si místní předpisy týkající se likvidace starých baterií nebo si zavolejte do místního zákaznického servisu, aby Vás instruovali, jak likvidovat staré a použité baterie. Baterie v tomto výrobku by se neměly likvidovat společně s komunálním odpadem. Zajistěte likvidaci starých baterií na místech pro to určených, které naleznete ve všech obchodech, kde je možné baterie zakoupit.

EU prohlášení o shodě

Tímto M SAN Grupa d.d. Prohlašuje, že televizor jako zařízení rádiového typu je v souladu s nařízením 2014/53/EU.

EU prohlášení o shodě v plném znění je dostupné na následující internetové adrese:

www.msan.hr/dokumentacijaartikala



ZÁRUČNÍ LIST

VIVAX

CZ**MODEL SPOTŘEBIČE****SÉRIOVÉ ČÍSLO****DATUM PRODEJE****ČÍSLO ÚČTU PRODÁVAJÍCÍHO****PODPIS A RAZÍTKO
PRODÁVAJÍCÍHO**

VÁŽENÍ ZÁKAZNÍCI!

Děkujeme Vám, že jste si zakoupili spotřebič Vivax, a doufáme, že budete se svým výběrem spokojeni. Pokud bude v záruční lhůtě potřebná oprava výrobku, prosíme Vás, abyste se poradili s autorizovaným prodávajícím, který Vám výrobek prodal, nebo nás kontaktujte na níže uvedených tel. číslech a adrese. **PŘED POUŽITÍM VÝROBKU SI PROSÍM PEČLIVĚ PŘEČTĚTE POKYNY PŘILOŽENÉ K VÝROBKU!**

1. Touto zárukou M SAN Grupa jako poskytovatel záruky v Česká republika zaručuje bezplatnou opravu výrobku v souladu s platnými předpisy a v souladu s podmínkami uvedenými v tomto záručním listu.
Touto zárukou zaručujeme, že předmět této záruky bude fungovat bez závad zapříčiněných eventuální chybou při výrobě, nebo vadou materiálu. Všechny závady, které eventuálně vzniknou, budou v záruční lhůtě zdarma odstraněny v autorizovaném servisu.
2. **ZÁRUČNÍ PODMÍNKY** Záruční lhůta začíná plynout ode dne zakoupení výrobku a trvá **24 měsíců**.
3. V případě vady výrobku, který je předmětem této záruky, zaručujeme, že tento výrobek opravíme v co možná nejkratší lhůtě a to nejpozději do 30 dnů. Pokud výrobek nebude možné opravit nebo nebude opraven do 30 dnů, bude vyměněn za nový. Záruka bude prodloužena o dobu trvání opravy.
4. Záruka se uznává pouze s předloženým prodejním dokladem a tímto záručním listem, který musí být řádně vyplněný a musí tedy obsahovat datum prodeje, razítko a podpis prodávajícího.
5. **ZÁRUKA NEZAHRAUJE**
6. Pravidelnou kontrolu, údržbu a výměnu součástí, které se opotřebují běžným používáním, úpravy nebo změny s cílem vylepšení výrobku, které nejsou popsány v technických pokynech k používání, pokud k těmto úpravám není předložen souhlas M SAN Grupa d.o.o.
7. **Záruka se nevztahuje na následující případy:**
Pokud kupující nepředloží prodejní doklad.
Pokud kupující nedodržel pokyny k používání výrobku.
Pokud byl výrobek otevírán, upravován nebo opravován neoprávněnou osobou.
Pokud závady na výrobku vznikly působením vyšší moci, jako jsou: úder blesku, přepětí v elektrické síti, živelní pohromy a podobně. Pokud závady vznikly poškozením v důsledku používání spotřebiče v rozporu s pokyny nebo nesprávnou dopravou. Pokud závada nastala chybou v systému, ke kterému je přístroj připojen.
Práva stanovená výrobcem v této záruce nemění zákonná spotřebitelská práva platící České republice.
8. Prohlášení o shodě a kopii originálního Prohlášení o shodě (EC Declaration of Conformity) můžete převzít na naší internetové stránce www.msan.hr/dokumentacijaartikala

Název firmy poskytovatele záruky: M SAN GRUPA d.o.o., Dugoselska ulica 5, 10372 Rugvica, Croatia

Tel: +385 1 3654-961, Fax: +385 1 365 4982

e-mail: info@mrservis.hr, prodaja@mrservis.hr, <http://www.vivax.com>

**DATUM PŘIJETÍ
SPOTŘEBIČE K OPRAVĚ****DATUM OPRAVY**

**DATUM PŘIJETÍ
SPOTŘEBIČE K OPRAVĚ****DATUM OPRAVY**

**DATUM PŘIJETÍ
SPOTŘEBIČE K OPRAVĚ****DATUM OPRAVY**

Malé domácí spotřebiče, Bílé zboží, Smartphone a tablet, TV a audio

Město	Servis	Adresa	Telefon / E-mail
Bystřice nad Pernštejnem	RMA s.r.o.	K Ochozí 761 Bystřice nad Pernštejnem	+420 603 573 561 objednavky@RMAsluzby.cz

Malé domácí spotřebiče, Bílé zboží

Město	Servis	Adresa	Telefon / E-mail
Český Brod	Repairsys CZ s.r.o.	Český Brod 1352, 282 01	+420 277 271 261 info@repairsys.eu

Obraťte se na centrální servis. Budou přijata na nejbližší místní služby ve vaší oblasti.

VIVAX



VIVAX

www.VIVAX.com